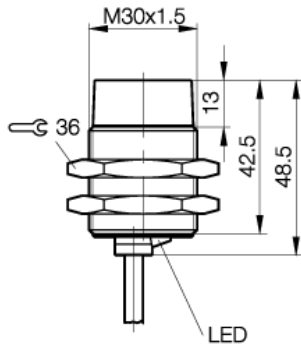


BES 516-362-E4-Y-03
BES00WW

PNP
Schließer (NO)
nicht bündig einbaubar, Sn = 15 mm

BALLUFF
sensors worldwide



PX0101a

Elektrische Daten

Elektrische Ausführung	DC, Gleichspannung
Schaltfunktion	Schließer (NO)
Schaltfrequenz (f)	100 Hz
Spannungsfall statisch max.	3,5 V
Bemessungsbetriebsstrom (Ie)	130 mA
Bereitschaftsverzug max. (tv)	10 ms
Leerlaufstrom bedämpft	= 25 mA
Reststrom max. (Ir)	80 µA
Betriebsspannung max. DC (UB)	30 V
Betriebsspannung min. DC (UB)	10 V
Anschluss	Kabel
Bemessungsbetriebsspannung DC	24 DC V
Gebrauchskategorie	DC 13
Hysterese max. (H)	15 %
Restwelligkeit max. von Ue	= 15 %
Schaltausgang	PNP

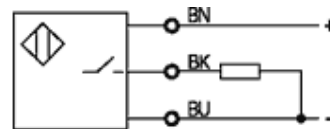
Mechanische Daten

Verschmutzungsgrad	3
Werkstoff der aktiven Fläche	PA 12
Nennschaltabstand (sn)	15 mm
Durchmesser	M30x1.5 mm
Umgebungstemperatur max.	+70 °C
Umgebungstemperatur min.	-25 °C
Anzahl der Leiter	3-Draht
Gesicherter Schaltabstand (Sa)	0...12,2 mm
Kabelkurzbezeichnung	LiYY-O
Mechanische Einbaubedingung	nicht bündig einbaubar
Werkstoff, Gehäuse	CuZn, vernickelt
Wiederholgenauigkeit (R)	5 %

Allgemeine Daten

Schutzart IP	IP68 nach BWN Pr 20
Funktionsanzeige	ja
Kurzschlußschutz	ja
Zulassung	CE, ULZ1
Verpolungssicher	ja

Anschlussbild



www.balluff.com

Balluff Europe: +49 7158 173 -0
Balluff USA: 1-800-54 3-83 90
Balluff Asia: +86 21-50 64 41 31

Online Productinformation
2009-03-16