

blueglobe TRI® HT
blueglobe TRI® HT



Abb. 1
Fig. 1

Abb. 2
Fig. 2

Ms vernickelt, mit M-Gewinde gemäß EN 60423
Schutzart IP 68 bis 15 bar
Grundlage für technische Angaben: EN 50262

Brass nickel plated, metric connection thread as per EN 60423
Type of protection IP 68 up to 15 bar
Base for technical data: EN 50262



blueglobe TRI® HT werden nur komplett geliefert!
blueglobe TRI® HT only delivered completely!

Verschraubungskörper

Gland body

Werkstoff* Material*	Ausführung Execution
Ms Brass	galv. vernickelt galv. nickel plated

* Edelstahl auf Anfrage
* Stainless steel on request

Dichteinsätze

Sealing inserts

Werkstoff Material	Temperaturbereich min./max. Temperature range min./max.	Farbe Colour
Silikon Silicone	-60 °C/+180 °C	schwarz black

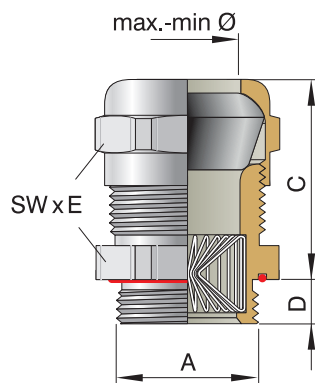


Abb. 3
Fig. 3

Anschlussgewinde/-länge Connection thread/length	Artikel-Nr. Art.-No.	Dichtbereich Sealing range	Dichtbereich ohne Inlet Sealing range without inlet	Dichtbereich mit Inlet Sealing range with inlet	Schirmbereich Clamping range	Schlüsselweite Spanner width
A	D mm	max./min. ø mm	max./min. ø mm	max./min. ø mm	max./min. ø mm	C mm SW x E mm
M12x1,5	5,0	bg 212mstriHT	–	8,0 – 5,0	–	5,0 – 3,0 21 17x18,9 50
M16x1,5	6,0	bg 216mstriHT	–	11,0 – 7,0	–	9,0 – 5,0 25 20x22,2 50
M20x1,5	6,5	bg 220mstriHT	–	14,0 – 9,0	–	12,0 – 7,0 29 24x26,5 50
M25x1,5	7,5	bg 225mstriHT	20,0 – 11,0	20,0 – 16,0	16,0 – 11,0	16,0 – 10,0 30 30x33 50
M32x1,5	8,0	bg 232mstriHT	25,0 – 15,0	25,0 – 20,0	20,0 – 15,0	20,0 – 13,0 32 36x39,5 25
M40x1,5	15,0	bg 240mstriHT	32,0 – 20,0	32,0 – 26,0	26,0 – 20,0	28,0 – 20,0 35 45x48 10

Anschlussgewinde mit 15 mm Länge für M12 bis M32 auf Anfrage.
Long connection thread 15 mm for M12 to M32 on request.



- M12 bis M20 werden ohne Inlet ausgeliefert!
M25 bis M40: gekürztes Inlet!
- M12 up to M20 are supplied without inlet!
M25 up to M40: shorted inlet!

- blueglobe® erfüllt und übertrifft teilweise, gemäß PFLITSCH-Prüflabor, alle Prüfkriterien der EN 50262.
- blueglobe® reaches/exceeds partly the test requirements of EN 50262, as per PFLITSCH laboratory.

- Anzugsmomente s. Seite 54.
- Tightening torques see page 54.



siehe technischer Anhang Seite 62.
see technical attachment on page 62.