

Mit Mehrfach-Dichteinsätzen lassen sich mehrere Kabel, auch mit unterschiedlichen Querschnitten, platzsparend einführen. Angeboten werden außerdem Einsätze für Flachkabel und Sonderkabel. Verfügbar sind Dichteinsätze aus TPE-V für Kabeldurchmesser von 2,0 mm bis 20,5 mm. Der UNI FLANSCH™ ist für Temperaturbereiche von -20 °C bis +80 °C einsetzbar. Dank seiner Ausführung in den Farben Grau und Schwarz lässt er sich perfekt in jede Applikation integrieren.

Das PFLITSCH Prinzip „Lochen nach Wunsch“ ermöglicht individuelle Dichteinsätze – je nach Anzahl und Durchmesser der Kabel – zu wirtschaftlichen Konditionen.

Die Rahmenplatte des UNI FLANSCH™ misst 150 mm x 52 mm und wird an einen 24-poligen Ausschnitt geschraubt. Bei der Variante mit Gewindeeinsätzen wird ein vollständiger Berührungsschutz nach Schutzklasse 2 (DIN EN 61140, VDE 0140-1) erfüllt. Dank der integrierten Dichtung an den Flanschhälften entfällt das zusätzliche Anbringen einer Dichtung auf den Ausschnitt.

Multiple sealing inserts provide a means of inserting multiple cables in a space-saving manner, even if they have different cross sections. Inserts are also available for flat and special cables. Sealing inserts manufactured from TPE-V are available for cable diameters of 2.0 mm to 20.5 mm. The UNI Flange® can be used within a temperature range of -20 °C to +80 °C. Due to its version in grey and black it fits in every application.

The PFLITSCH principle of “customised perforations” leads to individualised sealing inserts – designed to suit the number and diameters of the cables – produced cost-effectively.

The frame plate of the UNI Flange® measures 150 mm x 52 mm and is screwed on to the 24-pole standard cut-out. When using threaded inserts achieves full contact protection according to protection class 2 (DIN EN 61140, VDE 0140-1). The integrated seal on the flange halves does away with the need to fit an extra seal to the cut-out.



Abb. 10: Fertig montierter UNI FLANSCH™
Fig. 10: UNI Flange® fully installed

Montageprinzip UNI FLANSCH™ UNI Flange® installation principle



Abb. 6: Das Einlegen der Kabel in die geschlitzten Mehrfachdichteinsätze wird mit der Sprezzange erleichtert.
Fig. 6: Placing the cable into the slotted multiple sealing inserts is made easier with the expanding pliers.



Abb. 7: Die teilbaren Rahmenhälften werden miteinander verastet.
Fig. 7: The splittable frame halves engage with one another.



Abb. 8: Die teilbaren Druckschrauben einfach zusammenschieben und anschrauben.
Fig. 8: The splittable pressure screws simply push together and screw on



Abb. 9: Die Druckschrauben mit dem Spezial-Steckschlüssel festziehen.
Fig. 9: The pressure screws are tightened with the special socket wrench

UNI FLANSCH™ – Komplettrahmen

UNI Flange® – Complete frames

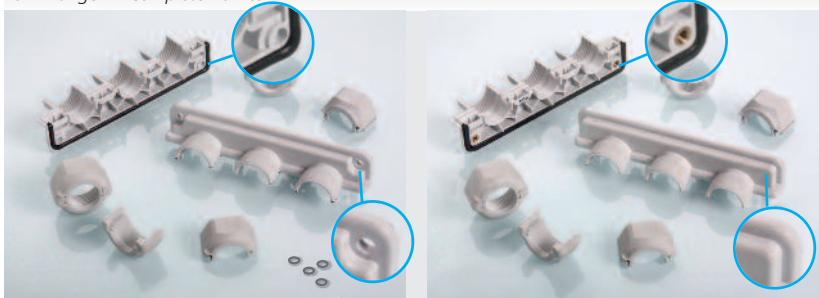



Abb. 1: UNI FLANSCH™ mit Durchgangslöchern
Fig. 1: UNI Flange® with through holes

Abb. 2: UNI FLANSCH™ mit innenliegenden Gewindeeinsätzen
Fig. 2: UNI Flange® with threaded inserts

**Teilbare Kabeleinführung
inkl. je 4 Dichtscheiben bei der Variante mit
Durchgangslöchern
Schutzart IP 66**

*Splittable cable entry system
including 4 sealing washers each for the variants with
through holes
Type of protection IP 66*

Komplettrahmen – bestehend aus zwei Rahmehälften und drei geteilten Druckschrauben
Complete frames - consisting of two frame halves and three pressure screws

Artikel-Nummer Art.-No.	Farbe Colour	Ausführung Execution	
UFLD3 54u	grau grey	mit Durchgangsloch with through hole	5
UFLD3 54un	schwarz schwarz	mit Durchgangsloch with through hole	5
UFLG3 54u	grau grey	mit Gewindeeinsatz with threaded insert	5
UFLG3 54un	schwarz schwarz	mit Gewindeeinsatz with threaded insert	5

Komplettrahmen
Complete frames

Werkstoff Material	Temperaturbereich min./max Temperature range min./max.	Farbe Colour
PA	-20 °C / +80 °C	grau/schwarz grey/black
PA	-20 °C / +80 °C	grau/schwarz grey/black

i **Schrauben sind nicht im Lieferumfang enthalten. Wir empfehlen Zylinderkopfschrauben mit Innensechskant (Inbus) zu verwenden. Für die Variante mit Durchgangslöchern in M5, für die Variante mit Gewindeeinsätzen in M4.**
Screws are not included with the articles. We recommend socket-head screws with a hexagonal socket (Allen). For the variants with through holes M5 screws, for the variants with threaded inserts M4 screws.

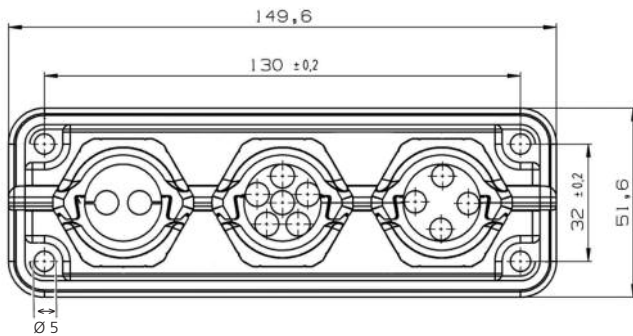


Abb. 3: Maße des UNI FLANSCH™ mit Durchgangslöchern (Artikel-Nummer: UFLD3)
Maße des 24-poligen Standardausschnittes (in mm): 112 ± 0,2 x 36 ± 0,2
Fig. 3: Dimensions of the UNI Flange® with through holes (Art.-No.: UFLD3)
Dimensions of the 24-pole standard cut-out (mm): 112 ± 0,2 x 36 ± 0,2

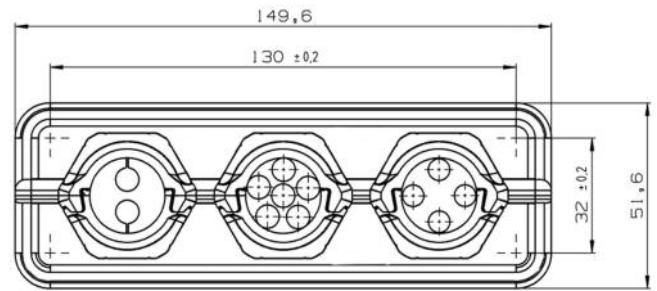


Abb. 4: Maße des UNI FLANSCH™ mit Gewindeeinsätzen (Artikel-Nummer: UFLG3)
Maße des 24-poligen Standardausschnittes (in mm): 112 ± 0,2 x 36 ± 0,2
Fig. 4: Dimensions of the UNI Flange® with threaded holes (Art.-No.: UFLG3)
Dimensions of the 24-pole standard cut-out (mm): 112 ± 0,2 x 36 ± 0,2


Sprezzange – Montagehilfe für geschlitzte Dichteinsätze

Expanding pliers - assembly tool for slotted sealing inserts



**Sprezzange aus gehärtetem Werkzeugstahl
14 cm lang, Halbschalendurchmesser 16 mm**

*Expanding pliers from hardened tool steel
14 cm long, half-shells diameter 16 mm*

Art.-Nr. Art.-No.	
WSZ 16	1

M28. Steckschlüssel

M28. Socket Wrench



**Stahl/verzinkt, gehärtet
Art.-Gruppe: M28.**

*Stee/galvanized, hardened
Art.-group: M28.*

Art.-Nr. Art.-No.	Gewicht Weight	
SSG 35g	0,264	1

i **Spezial-Steckschlüssel:**
Fachgerechte Installation von Verschraubungen und Gegenmutter aus Ms/VA/PA 6-3/1 PVDF auf engstem Raum, auch mit installiertem Kabel, bedingt durch Aussparung einer Schlüsselfläche.
Special socket wrench:
Professional installation in very confined spaces of cable glands and lock nuts made of brass/stainless steel/PA 6-3/1 PVDF. As well cables installed by a cutout at one of the key face.