

blueglobe TRI® Ex-e II

blueglobe TRI® Ex-e II



Ms vernickelt, mit M-Gewinde gemäß EN 60 423
Schutzart IP 68 bis 15 bar

brass nickel plated, with metric thread as per EN 60 423
Type of protection IP 68 up to 15 bar

i blueglobe TRI® werden nur komplett geliefert!
blueglobe TRI® only delivered completely!

Abb. 1
Fig. 1

Abb. 2
Fig. 2

Verschraubungskörper

Gland body

Werkstoff Material	Ausführung Version
Ms Brass	galv. vernickelt galv. nickel plated

Edelstahl auf Anfrage
 Stainless steel on request

Dichteinsätze

Sealing inserts

Werkstoff Material	Temperaturbereich min./max Temperature range min./max.	Farbe Colour
TPE	-40 °C / +115 °C	blau (RAL 5012)
TPE	-40 °C / +115 °C	blue (RAL 5012)

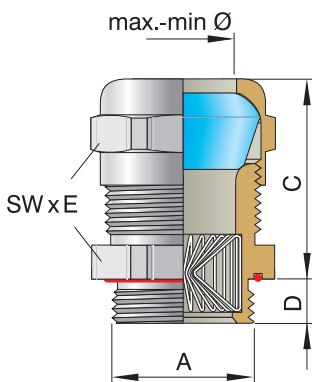


Abb. 3
Fig. 3

Anschlussgewinde /-länge Connection thread /-length		Artikel-Nummer Art.-No.	Dichtbereich Sealing range	Dichtbereich ohne Inlet Sealing range without inlet	Schirmbereich Clamping range	Schlüsselweite Spanner width		
A	D mm		max./min. ø mm	max./min. ø mm	max./min. ø mm	C mm	SW x E mm	
M12x1,5	5,0	bg 212mstriex	-	8 - 5	5 - 3	21	17x18,9	50
M16x1,5	6,0	bg 216mstriex	-	11 - 7	9 - 5	25	20x22,2	50
M20x1,5	6,5	bg 220mstriex	-	14 - 9	12 - 7	29	24x26,5	50
M25x1,5	7,5	bg 225mstriex	20 - 12	20 - 16	16 - 10	29	30x33	25
M32x1,5	8,0	bg 232mstriex	25 - 16	25 - 20	20 - 13	32	36x39,5	25
M40x1,5	15,0	bg 240mstriex	32 - 21	32 - 26	28 - 20	35	45x48	10
M50x1,5	15,0	bg 250mstriex	42 - 32	42 - 35	37 - 28	38	57x61	5
M63x1,5	20,0	bg 263mstriex	54 - 41	54 - 46	46 - 37	38	68x72	5
M75x1,5	20,0	bg 275mstriex	65 - 54	65 - 58	58 - 46	48	81x87	5
M85x1,5	20,0	bg 285mstriex	77 - 65	77 - 70	65 - 58	49	95x102	1

Anschlussgewinde mit 15 mm Länge für M12-M32 auf Anfrage
 Long connection thread 15 mm for M12-M32 on request



i - M12, M16 und M20 werden ohne Inlet ausgeliefert!
M25 bis M50: gekürztes Inlet!
 - M12, M16 and M20 are supplied without inlet!
 M25 up to M50: shorted inlet!

- blueglobe® erfüllt und übertrifft teilweise, gemäß PFLITSCH Prüflabor,
 alle Prüfkriterien der EN 50 262.
 - blueglobe® reaches/exceeds partly the test requirements of EN 50 262,
 as per PFLITSCH laboratory.

- Anzugsmomente s. Seite 48.
 - Tightening torques see page 48.