

**blueglobe TRI® HT Ex-e II**  
blueglobe TRI® HT Ex-e II

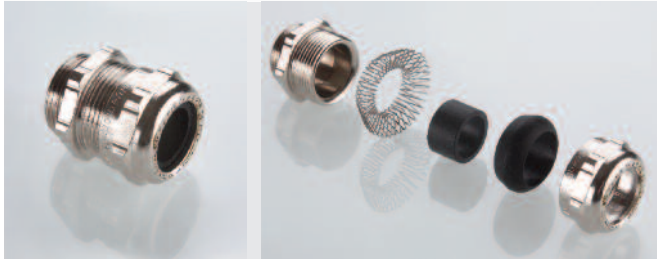


Abb. 1  
Fig. 1

Abb. 2  
Fig. 2

**Ms vernickelt, mit M-Gewinde gemäß EN 60423**  
**Schutzart IP 66, IP 68 bis 15 bar**

Brass nickel plated, metric connection thread as per EN 60423  
Type of protection IP 66, IP 68 up to 15 bar

**i** blueglobe TRI® HT Ex-e werden nur komplett geliefert!  
blueglobe TRI® HT Ex-e only delivered completely!

**Verschraubungskörper**

Gland body

Werkstoff* Material*	Ausführung Execution
Ms Brass	galv. vernickelt galv. nickel plated

\*Edelstahl auf Anfrage  
\*Stainless steel on request

**Dichteinsätze**

Sealing inserts

Werkstoff Material	Temperaturbereich min./max. Temperature range min./max.	Farbe Colour
Silikon Silicone	-55 °C/+160 °C	schwarz black

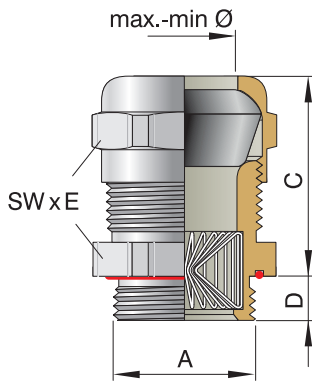


Abb. 3  
Fig. 3

Anschlussgewinde/-länge Connection thread/length	Artikel-Nr. Art.-No.	Dichtbereich Sealing range	Dichtbereich ohne Inlet Sealing range without inlet	Dichtbereich mit Inlet Sealing range with inlet	Schirmbereich Clamping range	Schlüsselweite Spanner width	
A	D mm	max./min. ø mm	max./min. ø mm	max./min. ø mm	max./min. ø mm	C mm	SW x E mm
M16x1,5	6,0	bg 216mstriHTex	–	11,0 – 7,0	–	9,0 – 5,0	25 20x22,2 50
M20x1,5	6,5	bg 220mstriHTex	–	14,0 – 9,0	–	12,0 – 7,0	29 24x26,5 50
M25x1,5	7,5	bg 225mstriHTex	20,0 – 11,0	20,0 – 16,0	16,0 – 11,0	16,0 – 10,0	29 30x33 25
M32x1,5	8,0	bg 232mstriHTex	25,0 – 15,0	25,0 – 20,0	20,0 – 15,0	20,0 – 13,0	32 36x39,5 25
M40x1,5	15,0	bg 240mstriHTex	32,0 – 20,0	32,0 – 26,0	26,0 – 20,0	28,0 – 20,0	35 45x48 10

Anschlussgewinde mit 15 mm Länge für M16-M32 auf Anfrage  
Long connection thread 15 mm for M16-M32 on request

**i** - M16 und M20 werden ohne Inlet ausgeliefert!  
- M25 bis M40: mit Inlet!  
- M16 and M20 are supplied without inlet!  
- M25 up to M40: with inlet!

**i** **Anzugsmomente s. Seite 54.**  
Tightening torques see page 54.

**i** **Bei HT-Dichteinsätzen ist vor dem Anziehen der Druckschraube das Inlet exakt zu positionieren.**  
Pay attention to exact adjustment of inlet before tightening the pressure screw.



siehe technischer Anhang Seite 62.  
see technical attachment on page 62.